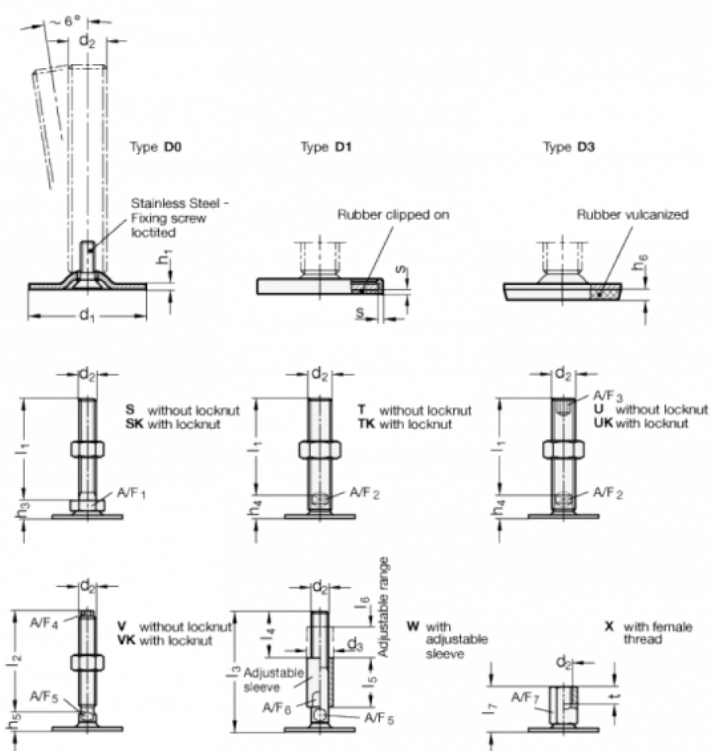


Varenummer: 204180M24200D1UK

Beskrivelse: E+G Justerfod  
GN 41-80-M24-200-D1-UK

Note: UK Med møtrik, sekskant i toppen, spændeflade i bunden

## Mål



A/F2 = 19

s = 2

A/F3 = 12

d1 = 80

d2 = M24

h1 = 3

h4 = 21

h6 =

l1 = 200